

SMART TOK



Возможность управления котлом через приложение на мобильном телефоне.

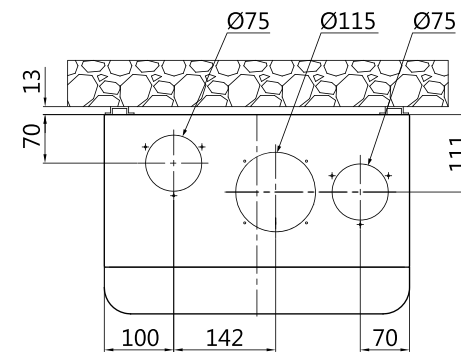
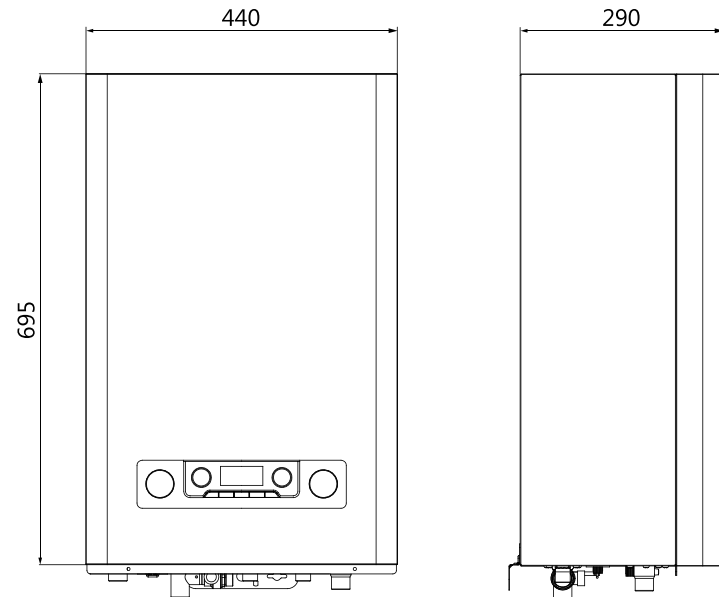
Выносной пульт управления с голосовыми подсказками (в комплекте с котлом)

Встроенная погодозависимая автоматика

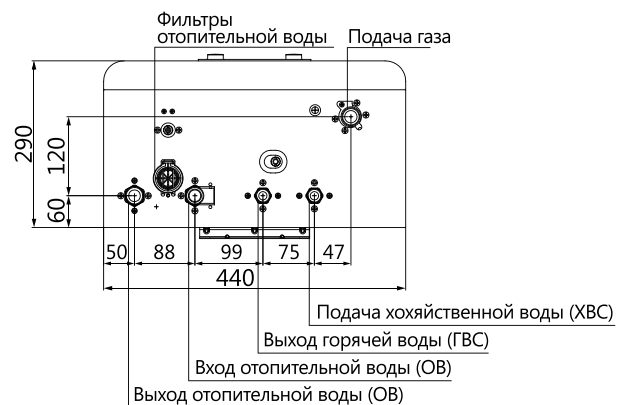
Выбор режима отопления по температуре подаваемого или обратного теплоносителя

Раздельные теплообменники из нержавеющей стали

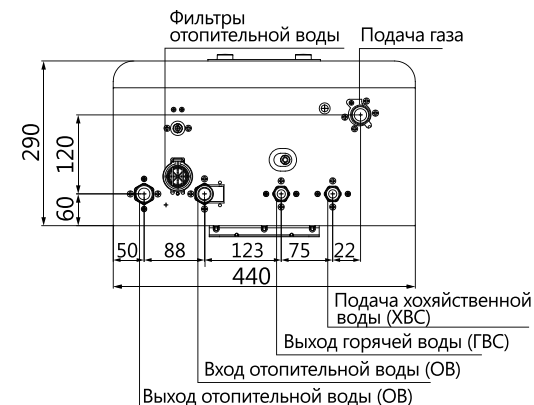
Модулируемая система турбонаддува



Navien Prime Coaxial 13/16/20/24K



Navien Prime Coaxial 30/35K



Описание

- Настенный газовый двухконтурный котел с закрытой камерой сгорания;
- Раздельные теплообменники; первичный и вторичный теплообменники из нержавеющей стали;
- Модулируемая система турбонаддува, благодаря которой в камеру сгорания котла обеспечивается подача воздуха в количестве, пропорциональном количеству газа, что позволяет снизить расходы на газ;
- Управление котлом с помощью смартфона из любой точки мира при наличии сети интернет;
- Быстрый нагрев ГВС;
- Два датчика температуры отопительной воды, подаваемой и обратной;
- Встроенный блок управления;
- Регулировка температуры ГВС прямо с котла;
- Встроенная погодозависимая автоматика (возможность подключения датчика уличной температуры), (дополнительная опция);
- Сенсорный пульт управления с ЖК-дисплеем, встроенным датчиком температуры, голосовыми подсказками, в комплекте с котлом;
- Работа котла при давлении отопительной воды от 0,4 бар;
- Работа котла при давлении газа от 4 мбар;
- Регулировка температуры отопительной воды ОВ 40-80°C;
- Регулировка температуры горячего водоснабжения ГВС 30-60°C;
- Циркуляционный насос с автоматическим воздухоотводчиком;
- Встроенный расширительный бак объемом 8 л;
- Электронная плата управления;
- Защита:
 - датчик APS для контроля работы системы дымоудаления и влияющего на обороты вентилятора;
 - встроенный в плату управления чип SMPS для защиты от колебаний в электросети в пределах $\pm 30\%$ от 230В;
 - датчик протока отопительной воды;
 - ионизационный контроль наличия пламени;
 - предохранительный клапан сброса избыточного давления в системе отопления на 3 бар;
 - система защиты от замерзания;
 - автоматическая система защиты от заклинивания;
- Автоотключение в случае:
 - внезапного погасания пламени на горелке;
 - перегрева теплообменника;
 - отсутствия циркуляции теплоносителя;
 - отсутствия достаточной тяги в дымоходе;
- Возможность установки коаксиальной и отдельной системы дымоудаления;
- Возможность эксплуатации, как на природном, так и на сжиженном газе.

Технические характеристики	13K	16K	20K	24K	30K	35K
Категория	И,НЗР					
Исполнение	C13, C43, C53					
Назначение	отопление (ОВ) и нагрев воды для хозяйственных нужд (ГВС)					
Топливо	природный газ / сжиженный газ					
КПД	%	92,5	92,0	91,7	91,0	90,5
Тепловая мощность ОВ	кВт	8-13	8-16	8-20	8-24	11-30
Тепловая мощность ГВС	кВт	24			30	35
Отапливаемая мощность	м ²	до 130	до 160	до 200	до 240	до 300
Температура нагрева ОВ	°С	40-80				
Минимальное давление	бар	0,6				
Максимальное рабочее давление ОВ	бар	3,0				
Температура нагрева воды в системе ГВС	°С	30-60				
Рабочее давление ГВС min / max	бар	0,3 - 8,0				
Производительность ГВС, ΔT=25°C	л/мин	13,8			17,2	20,1
Производительность ГВС, ΔT=40°C	л/мин	8,6			10,8	12,5
Расход природного газа (min / max)	м ³ /час	0,95/1,51	0,95/1,86	0,95/2,32	0,95/2,79	1,27/3,53
Расход сжиженного газа (min / max)	кг/час	0,79/1,16	0,79/1,43	0,79/1,79	0,79/2,15	1,06/2,69
Давление природного газа на входе	мбар	10-25				
Давление сжиженного газа на входе	мбар	28-37				
Напряжение и частота	В / Гц	230 / 50				
Потребляемая мощность	Вт	150				
Диаметр труб системы дымоудаления, мм		60 / 100 (80 / 80)				
Присоединительные размеры ОВ		G 3/4"				
Присоединительные размеры ГВС	дюйм	G 1/2"				
Присоединительные размеры Газ		G 1/2"			G 3/4"	G 3/4"
Габаритные размеры	(ВxШxГ), мм	695x440x290				
Вес (без воды)	кг	28			29	30