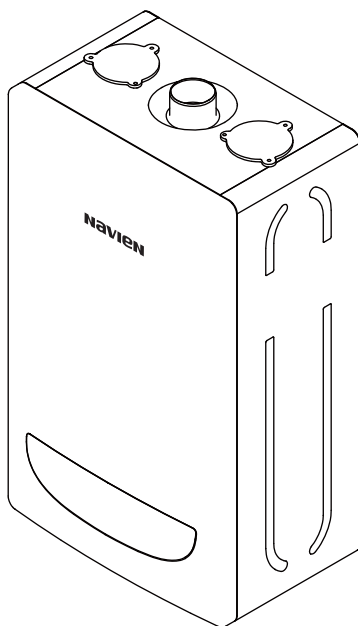


**Технический паспорт
настенного газового котла
Navien Deluxe E Coaxial
10/13/16/24K**



KD navien

Комплект поставки

Котлы Navien Deluxe E Coaxial 10/13/16/24K

поставляются в собранном виде после функциональных испытаний.

В комплект поставки входят:

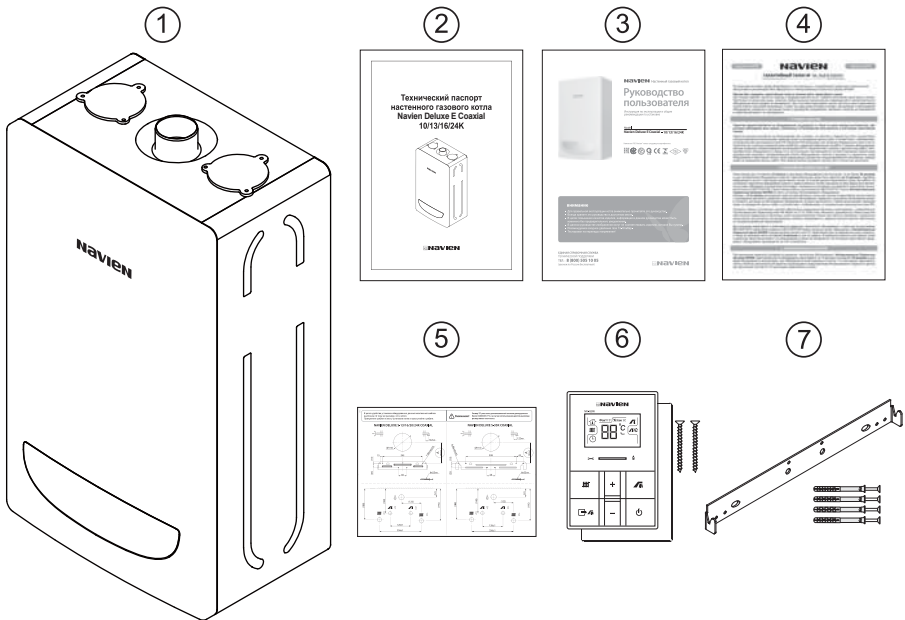
1. Котел - 1 шт.
2. Паспорт - 1 шт.
3. Руководство пользователя - 1 шт.
4. Гарантийный талон - 1 шт.
5. Монтажный шаблон - 1 шт.
6. Пульт управления - 1 шт.

в комплекте с пультом управления поставляются:

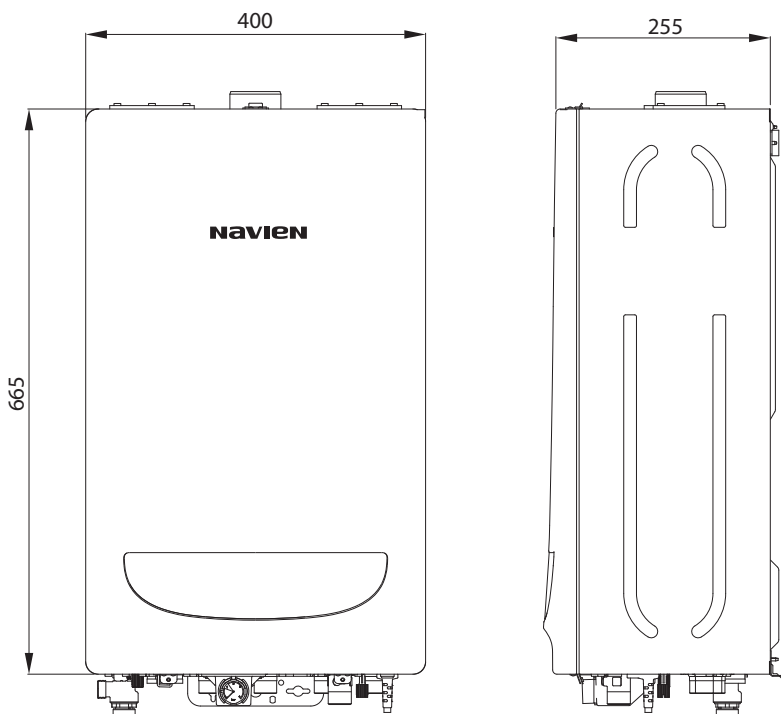
- кронштейн крепления к стене - 1 шт.
- шуруп 3 x 45 - 2 шт.

7. Монтажная планка крепления котла - 1 шт.

в комплекте с монтажной планкой крепления котла поставляются:
- дюбель-гвоздь 6 x 55 - 4 шт.



Габаритные размеры котлов Navien Deluxe E Coaxial



Условия транспортировки и хранения

Транспортирование котлов может осуществляться всеми видами транспорта, в соответствии с правилами, действующими для данного вида транспорта.

При транспортировании должна быть исключена возможность перемещения котлов внутри транспортного средства.

Котлы должны храниться в закрытом помещении, в упаковке предприятия-изготовителя, в условиях, исключающих возможность воздействия прямых солнечных лучей, влаги и резких колебаний температуры. Котёл должен храниться при температуре окружающего воздуха в пределах от $+1^{\circ}\text{C}$ до $+40^{\circ}\text{C}$ и относительной влажности воздуха не более 80%.

Технические характеристики котлов Navien Deluxe E Coaxial

| Технические параметры | | 10K | 13K | 16K | 24K | |
|--|-----------------------|---|-----------------|-----------|-----------|-----------|
| Категория | | II _{2H3P} | | | | |
| Исполнение | | C ₁₃ , C ₄₃ , C ₅₃ | | | | |
| Назначение | | Отопление (ОВ) и нагрев воды для хозяйственных нужд (ГВС) | | | | |
| Топливо | | Природный газ / Сжиженный газ | | | | |
| КПД | | % | 92,0 | | | |
| NOx | | Класс | 3 | | | |
| Тепловая мощность | ОВ | кВт | 8 - 10 | 8 - 13 | 8 - 16 | 8 - 24 |
| | ГВС | | 24 | | | |
| Отапливаемая площадь | | м ² | ДО 100 | ДО 130 | ДО 160 | ДО 240 |
| Температура нагрева ОВ | | °С | 40-80 | | | |
| Рабочее давление ОВ | Мин. | бар | 0,5 | | | |
| | Макс. | | 3,0 | | | |
| Температура нагрева воды в системе ГВС | | °С | 30-60 | | | |
| Рабочее давление ГВС | Мин. | бар | 0,3 | | | |
| | Макс. | | 8,0 | | | |
| Производительность ГВС | ΔТ 25°С | л/мин | 13,8 | | | |
| | ΔТ 40°С | | 8,6 | | | |
| Расход газа (Мин./Макс.) | Природный газ | м ³ /час | 0,86/1,07 | 0,86/1,40 | 0,86/1,72 | 0,86/2,58 |
| | Сжиженный газ | кг/час | 0,71/0,90 | 0,71/1,16 | 0,71/1,43 | 0,71/2,15 |
| Давление газа на входе | Природный газ | мбар | 10-25 | | | |
| | Сжиженный газ | | 28-37 | | | |
| Электрические параметры | Напряжение и частота | В/Гц | 230/50 | | | |
| | Потребляемая мощность | Вт | 130 | | | |
| Диаметр труб системы дымоудаления | | мм | 60/100 (80/80) | | | |
| Присоединительные размеры | ОВ | дюйм | G 3/4" | | | |
| | ГВС | | G 1/2" | | | |
| | Газ | | G 3/4" | | | |
| Габаритные размеры (Высота×Ширина×Глубина) | | мм | 665 × 400 × 255 | | | |
| Вес (без воды) | | кг | 26 | | | |
| Уровень шума, не более | | дВА | 40 | | | |
| Характеристика насоса (Q/H) | | л/мин / м | 35 / 5,5 | | | |
| Объем воды в котле, не более | | л | 1,1 | | | |

NAVIEN

Компания "KD Navien" имеет следующие сертификаты:



NAVIEN RUS LLC

117997 г. Москва, ул. Профсоюзная, д.65, корп.1, этаж 16
Тел. : 8 (495) 258 60 55 / Факс : 8 (495) 280 01 99
Веб-сайт : www.navien.ru / e-mail : info@navien.ru

ЕДИНАЯ СПРАВОЧНАЯ СЛУЖБА
ТЕХНИЧЕСКОЙ ПОДДЕРЖКИ
ТЕЛ. : 8 (800) 505 10 05
(звонок по России бесплатный)