

**Технический паспорт  
конденсационного  
газового водонагревателя  
Navien NPE  
24ARC/24SRC/32ARC/32SRC**

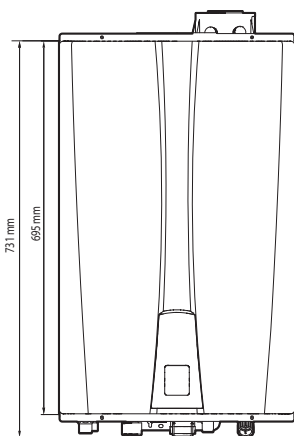


## Габариты котла



### Внимание !

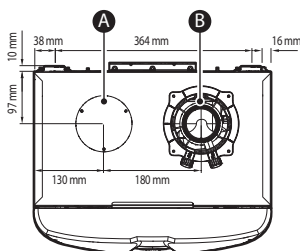
Устанавливайте котёл строго горизонтально, а также поддерживайте расстояние более 60см со всех сторон для удобства ремонта и проверок.



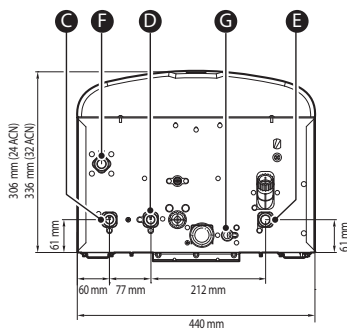
### Соединения

	Наименование	Диаметр
A	Забор воздуха (для двухканальной системы)	Ø80
B	Дымоход/забор воздуха (LJSG)	Ø60/100
	Дымоход (LJSQ)	Ø60
C	Выход горячей воды	20A (3/4 дюйма)
D	Вход рециркуляции	20A (3/4 дюйма)
E	Вход холодной воды	20A (3/4 дюйма)
F	Вход газа	20A (3/4 дюйма)
G	Выход конденсата	15A (1/2 дюйма)

### Вид сверху



### Соединения



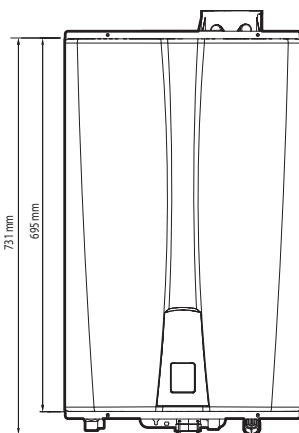
[NPE-24ARC / 32ARC]

## Габариты котла



### Внимание !

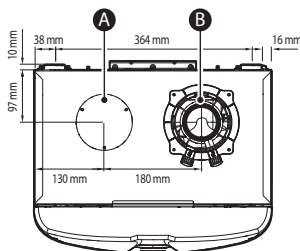
Устанавливайте котёл строго горизонтально, а также поддерживайте расстояние более 60см со всех сторон для удобства ремонта и проверок.



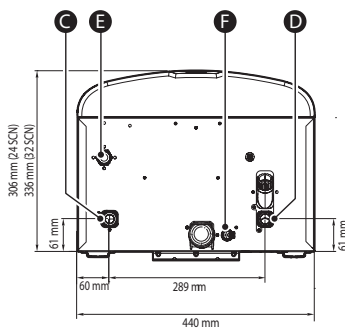
### Соединения

	Наименование	Диаметр
A	Забор воздуха (для двухканальной системы)	Ø80
B	Дымоход/забор воздуха (LJ5G)	Ø60/100
	Дымоход (LJ5Q)	Ø60
C	Выход горячей воды	20A (3/4 дюйма)
D	Вход холодной воды	20A (3/4 дюйма)
E	Вход газа	20A (3/4 дюйма)
F	Выход конденсата	15A (1/2 дюйма)

### Вид сверху



### Соединения



[NPE-24SRC / 32SRC]

# Характеристики котлов

Параметр		NPE-24ARC	NPE-24SRC	NPE-32ARC	NPE-32SRC
Расход газа (нетто)	Природный газ	4,0–40,0 кВт (0,4–4,2 м³/hr)		5,5–55,0 кВт (0,6–5,8 м³/hr)	
КПД при полной нагрузке	Природный газ	105,4 %	105,6 %	105,2 %	105,2 %
Расход горячей воды	При догреве на 25 °С	24 л/м		32 л/м	
	При догреве на 40 °С	15 л/м		20 л/м	
Размеры		440 mm x 306 mm x 695 mm		440mm x 336mm x 695mm	
Вес		34 кг	30 кг	37 кг	34 кг
Тип установки котла		Настенная установка			
Тип вентиляции		Прямая принудительная вытяжная вентиляция			
Розжиг		Электронный розжиг			
Давление воды		0,3-10,0 Бар			
Категория природного газа		Природный газ (G20)			
Минимальный расход		0 галлонов/мин (0 л/мин)	2 галлонов/мин (2 л/мин)	0 галлонов/мин (0 л/мин)	2 галлонов/мин (2 л/мин)
Размеры соединений	Вход холодной воды	PT ¾"			
	Выход горячей воды	PT ¾"			
	Вход газа	PT ¾"			
Параметры питания	Питание от сети	220 В перем. тока, 50 Гц			
	Максимальная потребляемая мощность	200 Вт (макс. 2 А), 350 Вт (макс. 4 А), при подключенном внешнем насосе			
	Корпус	Углеродистая сталь холодного проката			
Материалы	Теплообменники	Первичный теплообменник: нержавеющая сталь Вторичный теплообменник: нержавеющая сталь			
Типы системы дымохода/забора воздуха		IPX5D/Коаксиальный			
Диаметры системы дымохода/забора воздуха (мм)		Коаксиальная: Ø60/100			
Предохранительные приспособления		Датчик пламени, датчик давления воздуха, детектор розжига, реле предельной температуры воды, датчик предельной температуры продуктов сгорания, Силовой предохранитель			

# Navien NPE-24ARC/24SRC/32ARC/32SRC

## 1 Комплект поставки

В коробке с водонагревателем находятся следующие элементы. Перед установкой водонагревателя убедитесь в наличии всех ниже перечисленных элементов.

	
Руководство по установке и эксплуатации	Кронштейн для настенной установки
	
Самонарезающие винты и анкеры	

## 2 Комплектующие

Дополнительно для водонагревателя можно заказать следующие комплектующие.

	
Пульт дистанционного управления	Нейтрализатор конденсата
	
Кабель связи Ready-Link	Соединитель для внешнего насоса (< 150 Вт, 1,5 А)
	
Запасные части	Комплект клапанов

# navien

Компания "KD Navien" имеет следующие сертификаты:



## **NAVIEN RUS LLC**

117997 г. Москва, ул. Профсоюзная, д.65, корп.1, этаж 10  
Тел. : 8 (495) 258 60 55 / Факс : 8 (495) 280 01 99  
Веб-сайт : [www.navien.ru](http://www.navien.ru) / e-mail : [info@navien.ru](mailto:info@navien.ru)

## **ЕДИНАЯ СПРАВОЧНАЯ СЛУЖБА**

**ЕХНИЧЕСКОЙ ПОДДЕРЖКИ**

**ТЕЛ. : 8 (800) 505 10 05**

(звонок по России бесплатный)